

Robotti

Budoucnost přijíždí z Dánska



AGROINTELLI



Osvobod'te se od rutinních a nudných úkolů

Robotti je autonomní nosič nářadí, který bude s běžnými závěsnými stroji efektivně pracovat na vašich polích. Dokáže provádět různé polní operace zcela samostatně, nepřetržitě, po celý rok. Neunaví se, ani nepožaduje příplatek za práci ve svátek. Robotti přináší přesnou práci a spolehlivost. Pomůže vám snížit náklady, zatímco efektivita a výkonnost vaší rostlinné výroby vzroste.

Po zadání hranic pozemku a možných překážek do obslužného softwaru Robotti automaticky vypočítá optimální trasu jízdy a seznámí vás též s odhadovanou dobou trvání příslušné operace na poli.

Do klasického třibodového hydraulického závěsu připojíte příslušný zemědělský stroj. Pro pohon aktivního příslušenství může být Robotti vybaven vývodovým hřídelem. Kromě možností použití běžně dostupných strojů od vámi oblíbených výrobců pro vás vyvíjíme i speciální nástavby, jako např. přesný řádkový postřikovač.

Robotti poslouchá na slovo

Robotti se na poli nikdy nebude nudit a zatímco seje nebo plečkuje vaše precizní porosty, tak vy můžete dělat jinou důležitou práci, plánovat další budoucnost vašeho podniku nebo prostě budete mít víc času na rodinu.

Přitom je Robotti neustále pod vaší on-line kontrolou.

Robotti dosahuje nejvyšších výkonů v autonomním režimu. Přesto můžete kdykoliv jeho práci přerušit a převzít manuální ovládání. To se hodí zejména při přepravě robota a jeho vjezdu na pozemek. Robotti se ručně ovládá úplně jednoduše joystickem jako auto na ovládání.

Robotti upřednostňuje bezpečí

Bezpečnosti je věnována nekompromisní pozornost. Robotti je vybaven několika nezávislými bezpečnostními systémy a jakmile je jen jeden z nich aktivován, okamžitě zastaví a na dálku vás informuje.

Robotti neustále monitoruje terén před sebou a detekuje překážky, ať už jsou to ploty, stožáry, zvířata nebo lidé. Robotti okamžitě zastaví, pokud zjistí nepředvídaný objekt v dráze svého pojezdu.

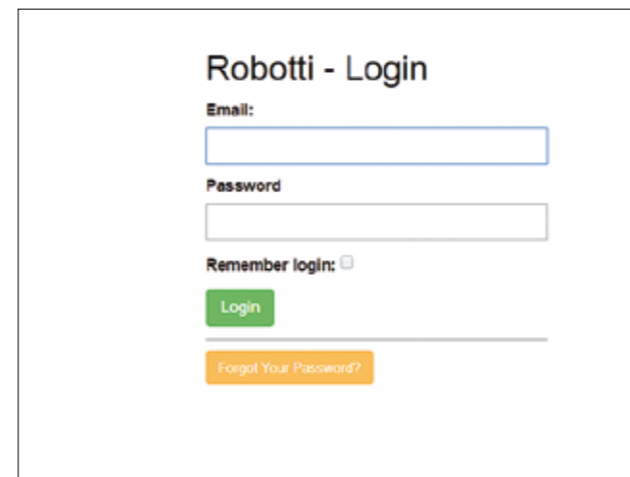


Robotti přináší nové zemědělství

Práci pro autonomní nosič Robotti naplánujete přímo ve speciální webové aplikaci. Robotti si vypočítá optimální trasu a zobrazí předpokládané body pro doplnění osiv, hnojiv nebo pohonných hmot. Jakmile je plán hotov a vámi schválen, je čas vypustit Robotti na pole.

Robotti provádí všechny operace přesně a dokonale také díky přesnosti RTK. Proto vás může průběžně informovat o zbývajícím palivu, dalších provozních parametrech a čase do dokončení úkolu. Ale nejen to. Robotti může také přesně monitorovat další skutečnosti na poli, např. ohniska výskytu plevelů apod. Tato data můžete využít pro plánování dalších kultivačních zákroků.

Cílem nasazení Robotti je zvýšit výkonnost a efektivitu vaší práce a přitom snížit náklady. Výsledkem je vyšší zisk a úspora času.



Robotti je plně flexibilní

Robotti má klasický třibodový závěs s hydraulikou. Proto můžete použít standardní pracovní stroje běžně dostupné na našem trhu a často ani nebudete muset investovat do nového vybavení. Díky přesnému pojezdu stačí jednodušší a lehčí stroje. A tím se dostáváme k další výhodě Robotti, kterou je nízká hmotnost a její pozitivní dopad na omezení zhutňování půdy a erozi.

Největší výhodou nasazení Robotti je samostatná nepřetržitá práce, kdy přesnost může být pojištěna ještě nižší rychlostí pojezdu aniž by byl snížen výkon. Protože Robotti může pracovat 24 h denně.



Transport na pole

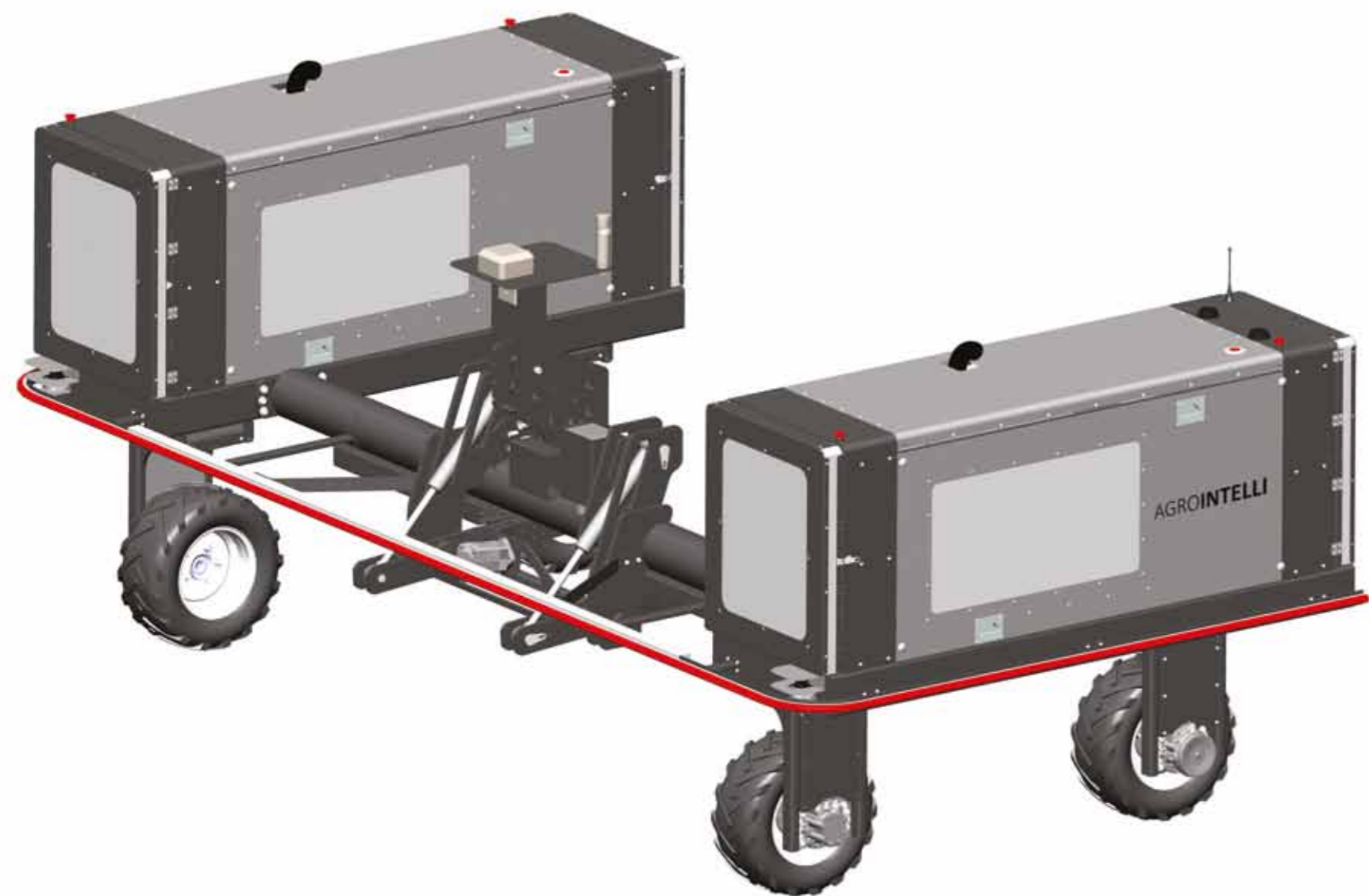
Robotti může pomocí manuálního ovládání pojezdit přímo mezi poli po polních cestách. Pokud je potřebný převoz po silnici, snadno najedete na podval nebo nízký přívěs. Díky nízké hmotnosti přívěs s Robotti utáhne traktor nebo dodávka.

Technická specifikace

Model	25S	50D	50D-FP	75S	150D	150D-FP
MOTOR						
Výrobce	Kubota, Diesel					
Počet motorů	1	2	2	1	2	2
Počet válců každého motoru	3			4		
Celkový výkon (kW/hp)	18.5/25	37/50	37/50	55.4/75	110.8/150	110.8/150
Elektroinstalace	12 V systém					
Environmentální standard	EPA Tier 4			EPA/CARB Tier4 + EU Stage V		
PŘENOS VÝKONU						
Rychlost (km/h)	Min. 8					
Vývodový hřídel	-	+	-	-	+	-
HYDRAULIKA						
Jedna hydraulická rychlospojka	-	+	-	-	+	-
Dvě hydraulické rychlospojky a jedna proporcionální hydraulická rychlospojka	-	+	-	-	+	-
BEZPEČNOST A NAVIGACE						
Tlakový nárazník	+	+	+	+	+	+
Nouzové zastavení motoru	+	+	+	+	+	+
GNSS fencing	+	+	+	+	+	+
Manuální zastavení dálkovým ovládním	+	+	+	+	+	+
Lidar	+	+	+	+	+	+
Bezpečnostní kamera	+	+	+	+	+	+
RTK-GPS	+	+	+	+	+	+
Navádění kamerou do řádků	+	+	+	+	+	+

OSTATNÍ SPECIFIKACE						
Objem palivové nádrže (l)	32			100		
Objem nádrže hydraulického oleje (l)	40			75		
Rozměry pneumatik	Standard: 23x10.5-12 (D592/ W244)		Velké normální: 255/75-15.3 (D760/W264) Velké široké: 29x13.50-15 (D742/W351)			
Tříbodový závěs	Std. Cat 2N, 2, "3N", "3" lift (Max 750 kg, ve zdvihu)					
Hmotnost (t)	1.5	2	2	2.2	2.9	2.9





Zvolte si pracovní záběr



Standard
 \varnothing : 59,2 cm
 W: 24,4 cm

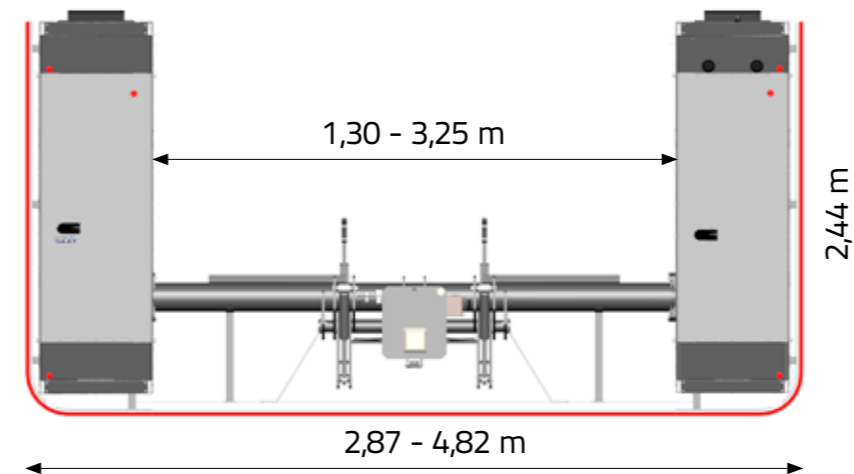


Velké široké
 \varnothing : 74,2 cm
 W: 35,1 cm

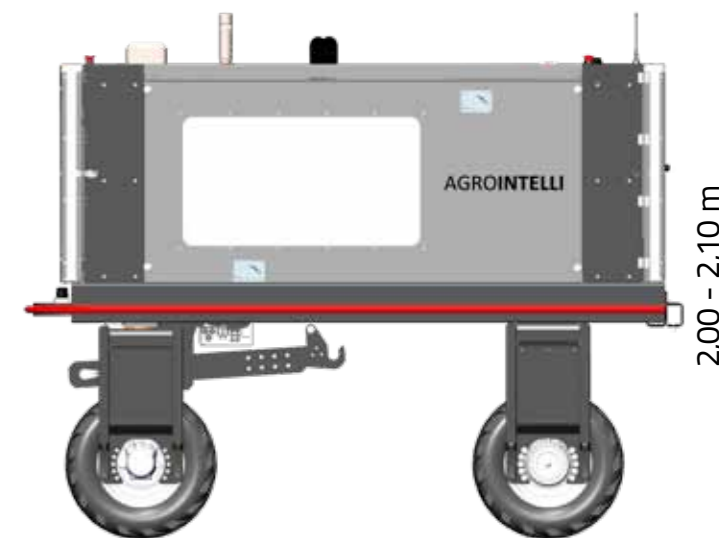


Velké normální
 \varnothing : 76,0 cm
 W: 26,4 cm

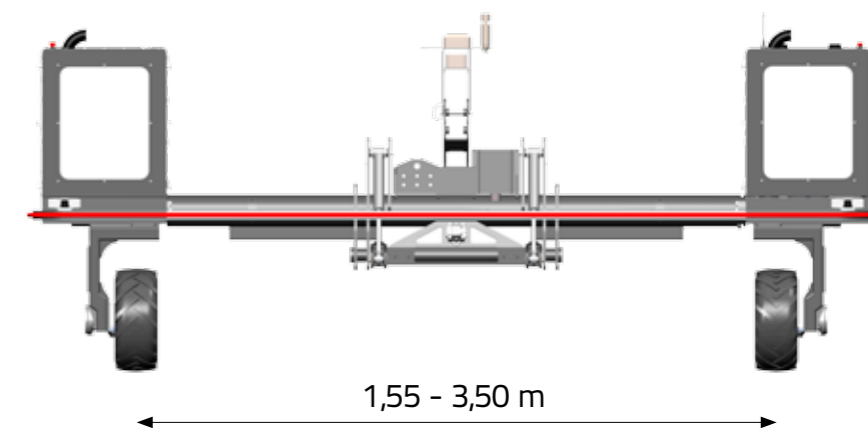
Shora



Pohled z boku



Čelní pohled

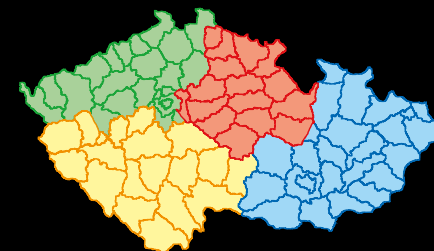




AGROINTELLI si vyhrazuje právo na další kontinuální vývoj a zdokonalování Robotti.
Kontaktujte nás pro seznámení s novinkami.



Leading Farmers CZ, a.s.
Klánovická 485/43, 198 00 Praha 14
IČ: 26207214



- Jan Bradáč
tel.: 601 089 405
- Radek Svoboda
tel.: 724 531 213
- Václav Jirka
tel.: 724 717 781
- Aleš Otáhal
tel.: 607 942 057